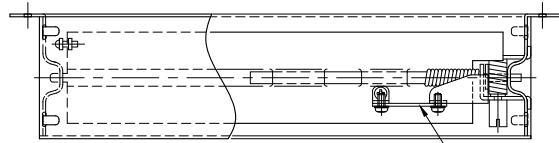


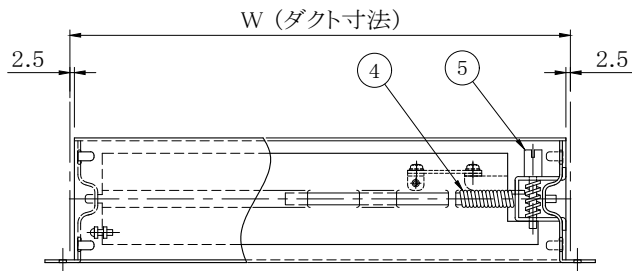
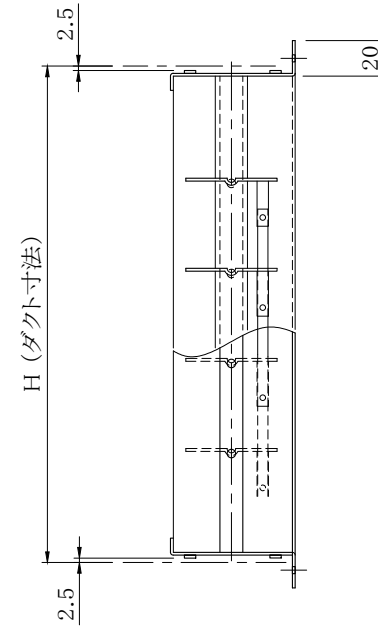
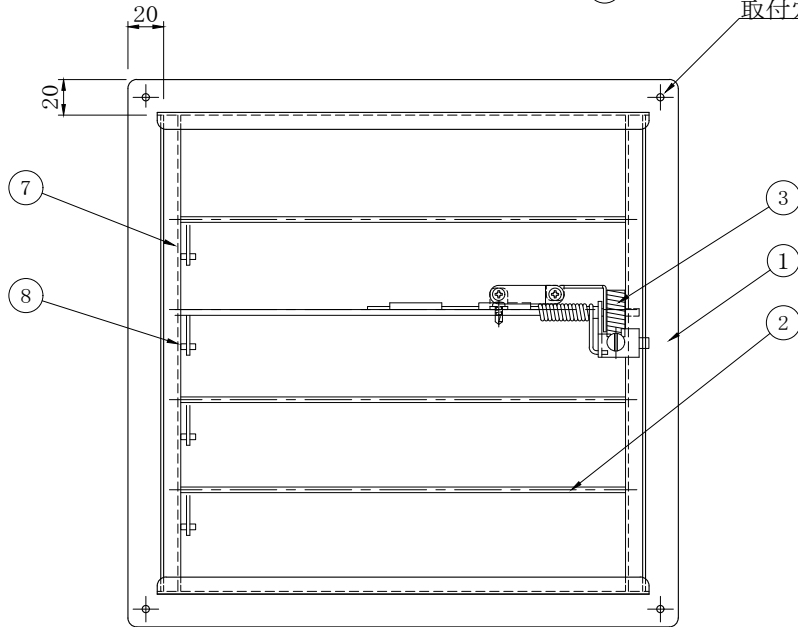
No.	W	H	数量
1			
2			
3			
4			
5			
6			
7			



ヒューズ交換・風量調整はこちら側

6


取付穴 4-φ4



	部 材 名	材 質	備 考
1	本 体	SUS	t=1.5
2	羽 根	SUS	t=1.5
3	駆 動 部	SUS	
4	リターンスプリング	SUS	外径φ8.5 線径φ1.5
5	風量調整ボス	SUS	
6	温度ヒューズ	銅板	120°C 【適合品】
7	連 動 パ ー	SUS	FB-9×t2
8	連 動 用 ピ ン	SUS	φ3×13

【昭和48年建設省告示第2563号の別記(改正平成17年12月1日 国土交通省告示第1392号)に示す試験方法に合格】

SUS-FVS 逆操作 発行番号:第16A3207号

名 称 SUS FVS (逆操作) Name					型 式 Type	御承認 Approval
設 計 Design	製 図 Drafting	担 当 Section Staff	三角法 Third Angle Projection	尺 度 Scale (A3)	図 番 File Name	現場名 Object
	yy.mm.dd			1/3	R-F-004-2	
 株式会社 両津工業						