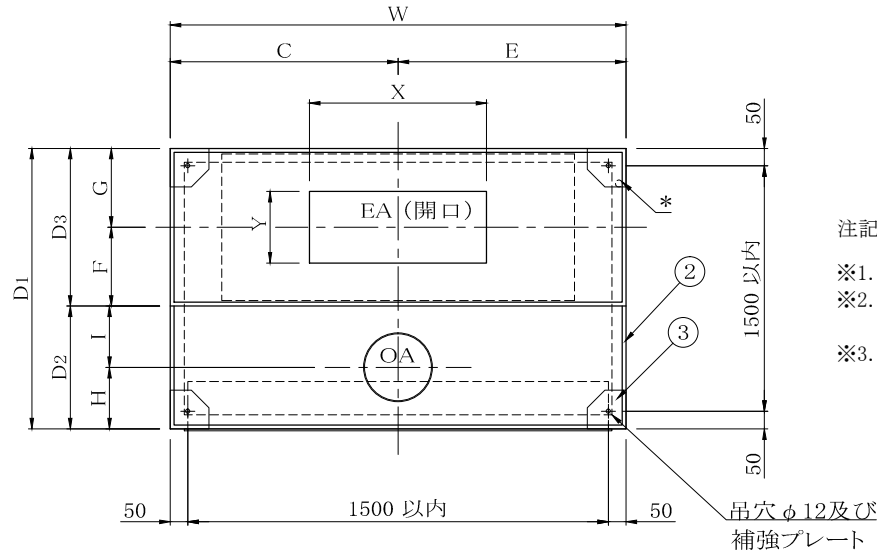
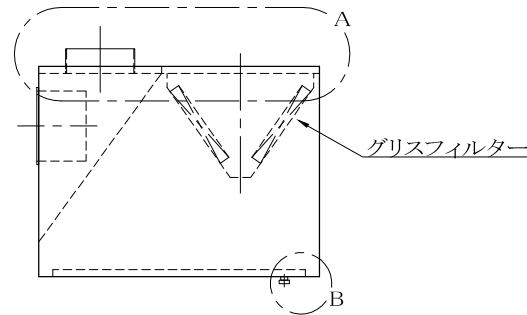
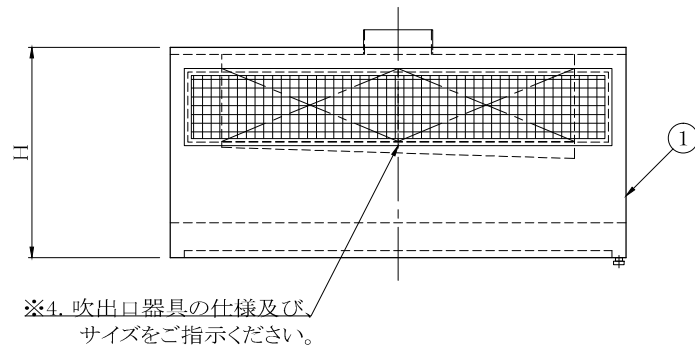
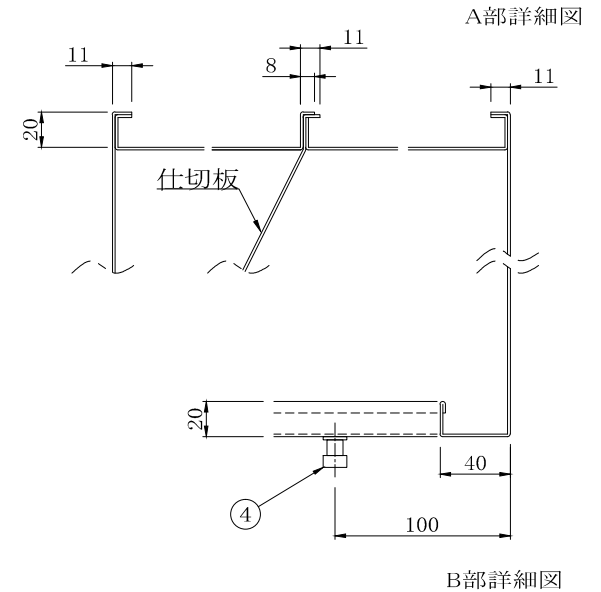


ダクト寸法		W	D1	H	D2	D3	C	E	F	G	H	I	カラー	製作数
X	Y												外径 φ	



注記)
 ※1. W \geq 1500以上の場合は油抜き2個
 ※2. 吊穴数に拘わらず、1500ピッチ以内でお取付願います。
 ※3. 表面仕上げ ご指示願います。



* = ドレンコック

番号	部材名	材質	備考
4	ドレンコック		3/8"
3	補強板	SUS	
2	天場補強枠	SUS	
1	フード本体側板	SUS	

名称 給排気フード (簡易型)					型式	御承認 Approval	
設計 Design	製図 Drafting	担当 Section Staff	三角法 ThirdAngle Projection	尺度 Scale (A2)	図番 File Name	R-HOOD5-001	現場名 Object
yy.mm.dd					株式会社 両津工業		