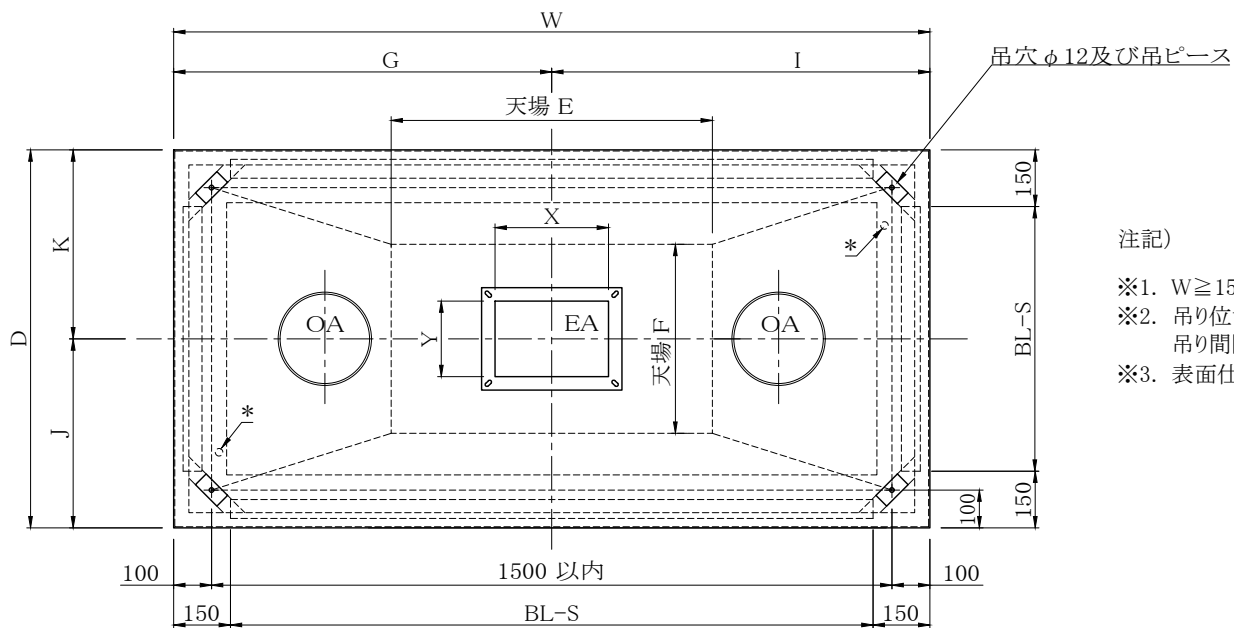


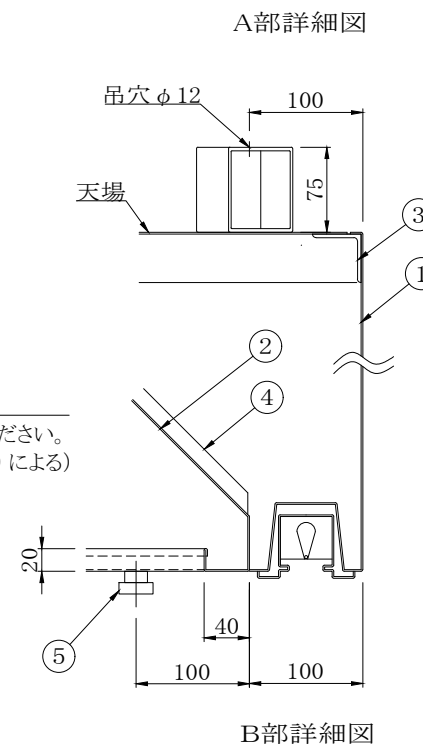
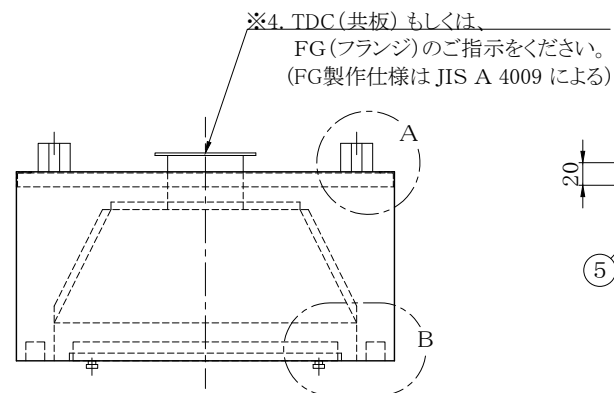
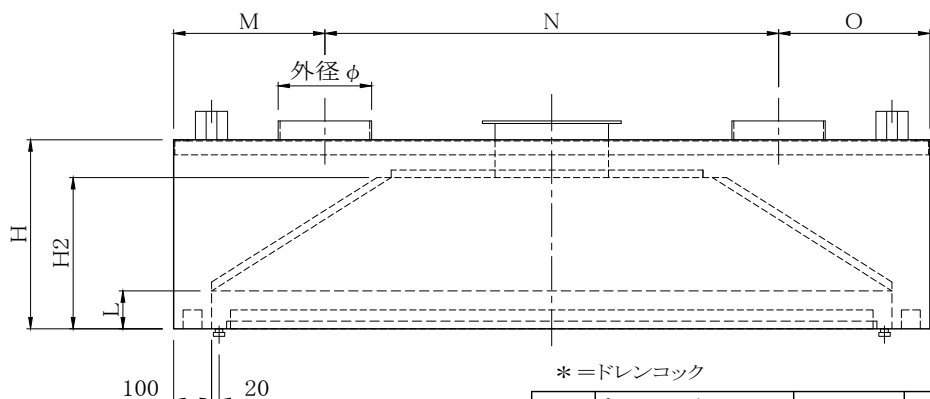
ダクト寸法		天場寸法														カラー	
X	Y	W	D	H	H2	E	F	G	I	J	K	L	M	N	O	外径φ	製作数

ステンレス	鋼種	304・430
	表面仕上	No.4・BA・その他()



注記)

- ※1. W ≥ 1500以上の場合には油抜き2個
- ※2. 吊り位置は四隅とし、吊り間隔は150mm以下をお願いします。
- ※3. 表面仕上げ ご指示願います。



* = ドレンコック

5	ドレンコック	黄銅	
4	はぜキャップ	SUS	
3	天端フランジ	SS400	L40×40×3t
2	フード内山	SUS	
1	外装囲い板	SUS	
番号	部材名	材質	備考

名称 給排気フード					型式	御承認
Name 給気 下吹出用					図番	Approval
設計	製図	担当	三角法	尺度	R-HOOD4-003	現場名
Design	Drafting	Section Staff	ThirdAngle Projection	Scale (A2)	File Name	Object
	yy.mm.dd			1/10	株式会社 両津工業	