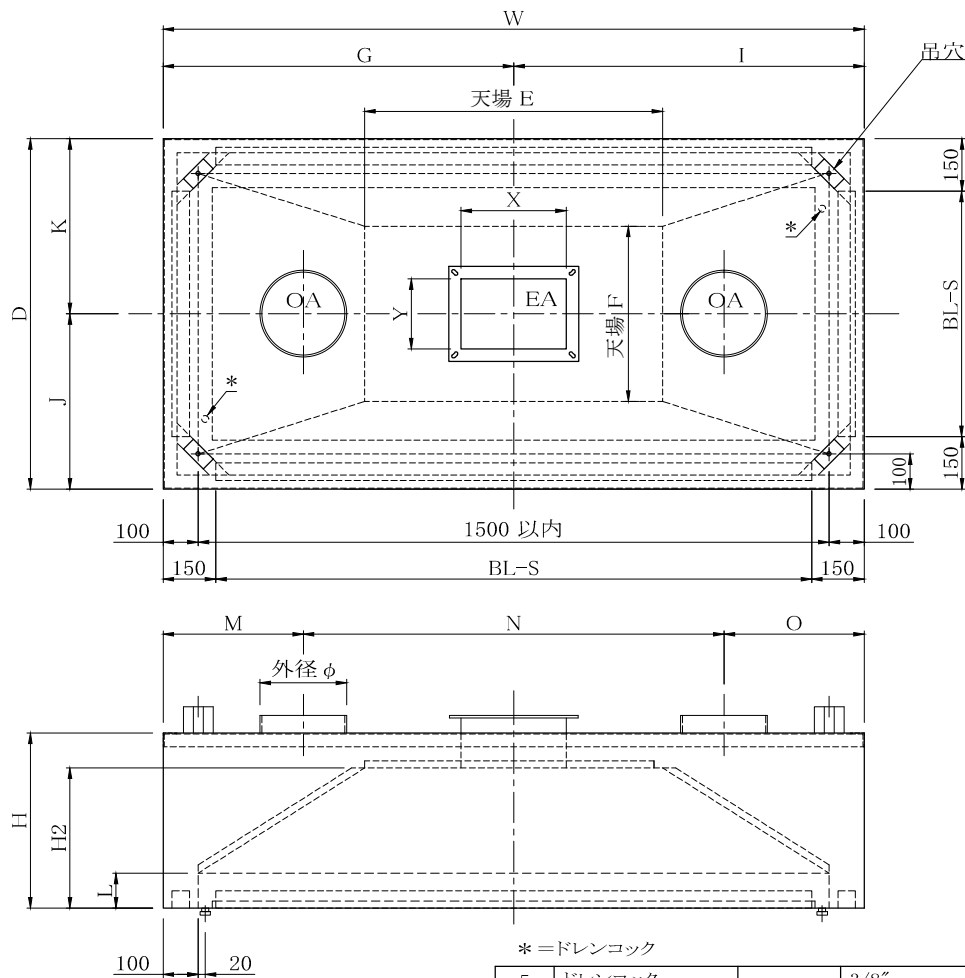
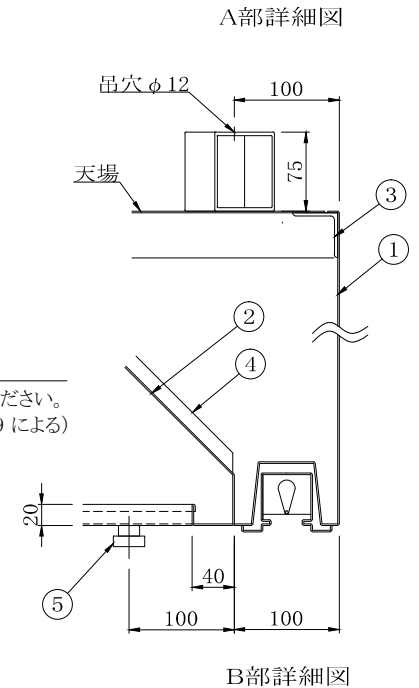
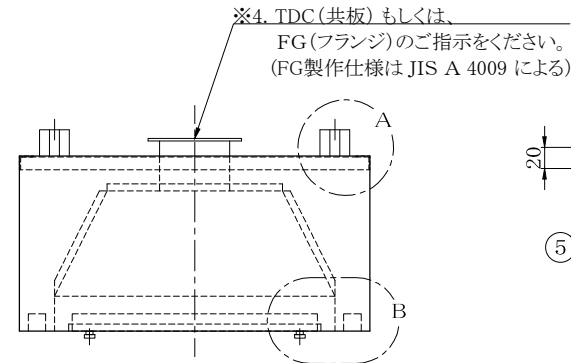


ダクト寸法						天場寸法										カラー	製作数
X	Y	W	D	H	H2	E	F	G	I	J	K	L	M	N	O	外径φ	



注記)

- ※1. W \geq 1500以上の場合油抜き2個
- ※2. 吊穴数に拘わらず、1500ピッチ以内でお取付願います。
- ※3. 表面仕上げ ご指示願います。



* = ドレンコック

5	ドレンコック		3/8"
4	はげキャップ	SUS	
3	天端フランジ	SS41	L40×40×3t
2	フード本体内側板	SUS	
1	フード本体外側板	SUS	
番号	部材名	材質	備考

名称		給排気フード	
Name		下吹出用	
設計	製図	担当	三角法
Design	Drafting	Section Staff	ThirdAngle Projection
尺度		尺度	
Scale		Scale (A2)	
		1/10	

型式			御承認
			Approval
図番	R-HOOD4-003	現場名	
File Name		Object	
		株式会社 両津工業	