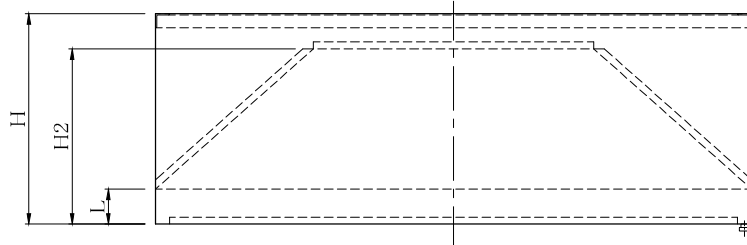
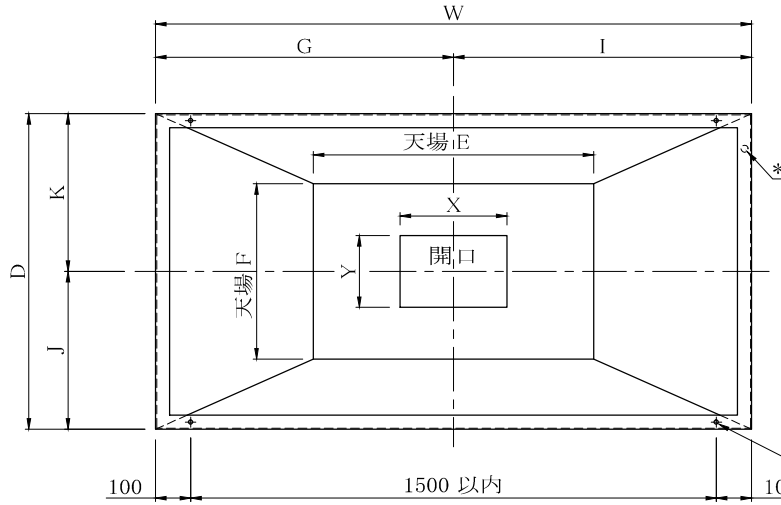


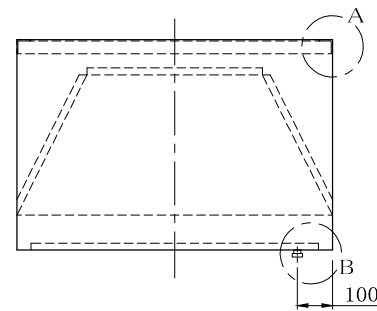
注記)

- ※1. $W \geq 1500$ 以上の場合は油抜き2個
- ※2. 吊穴数に拘わらず、1500ピッチ以内でお取付願います。
- ※3. 表面仕上げ ご指示願います。

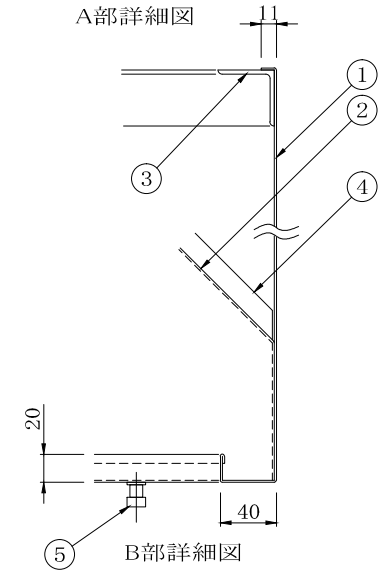
ダクト寸法		W	D	H	H2	天場寸法		G	I	J	K	L	製作数
X	Y					E	F						



吊穴φ12及び補強アングル



A部詳細図



B部詳細図

* = ドレンコック

番号	部材名	材質	備考
5	ドレンコック		3/8"
4	はぜキャップ	SUS	
3	天端フランジ	SS41	L40×40×3t
2	フード本体内側板	SUS	
1	フード本体外側板	SUS	

名称 二重フード 一般型					型式		御承認 Approval	
設計 Design	製図 Drafting	担当 Section Staff	三角法 ThirdAngle Projection	尺度 Scale (A2)	図番 File Name	R-HOOD2-001	現場名 Object	
yy.mm.dd					株式会社 両津工業			
					1/10			