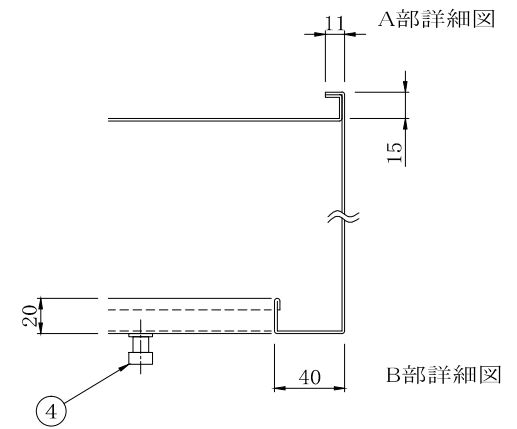
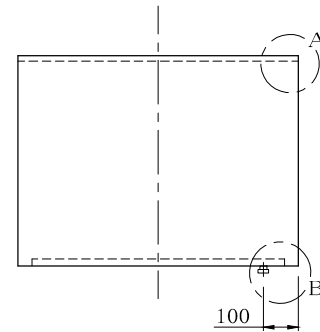
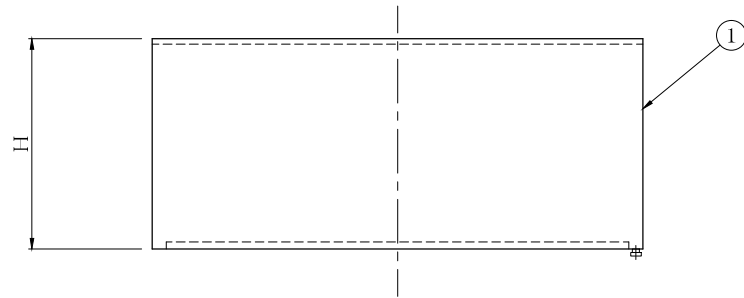
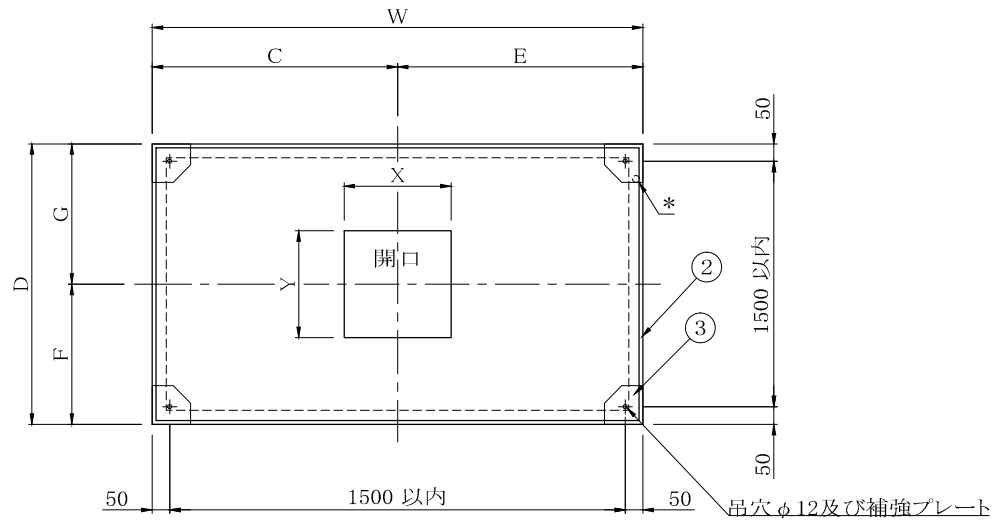


注記)

- ※1. $W \geq 1500$ 以上の場合は油抜き2個
- ※2. 吊穴数に拘わらず、1500ピッチ以内でお取付願います。
- ※3. 表面仕上げご指示願います。



* = ドレンコック

4	ドレンコック		3/8"
3	補強板	SUS	
2	天場補強枠	SUS	
1	フード本体側板	SUS	
番号	部材名	材質	備考

ダクト寸法		W	D	H	C	E	F	G	製作数
X	Y								

名称 箱型フード 一般型					型式	御承認 Approval	
設計 Design	製図 Drafting	担当 Section Staff	三角法 ThirdAngle Projection	尺度 Scale (A2)	図番 File Name	R-HOOD1-001	現場名 Object
yy.mm.dd					1/10	株式会社 両津工業	