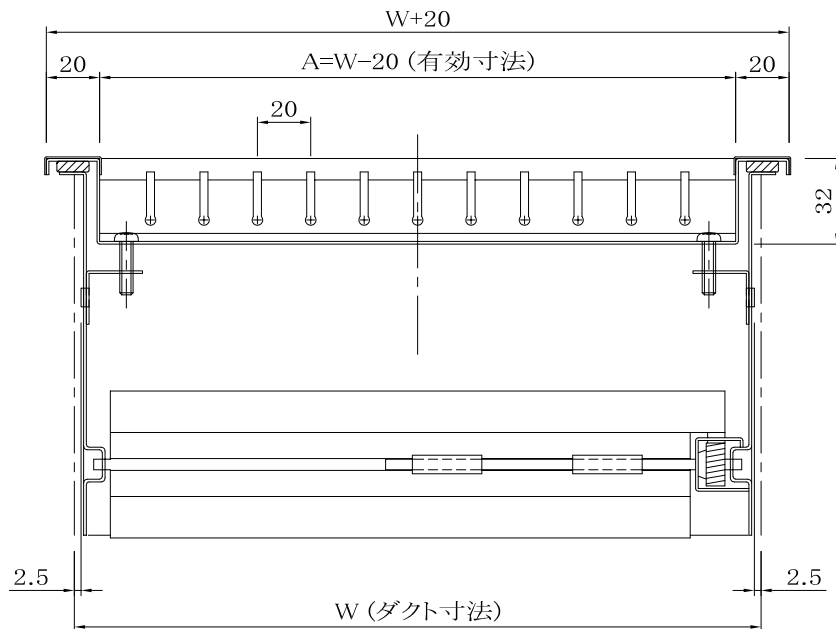
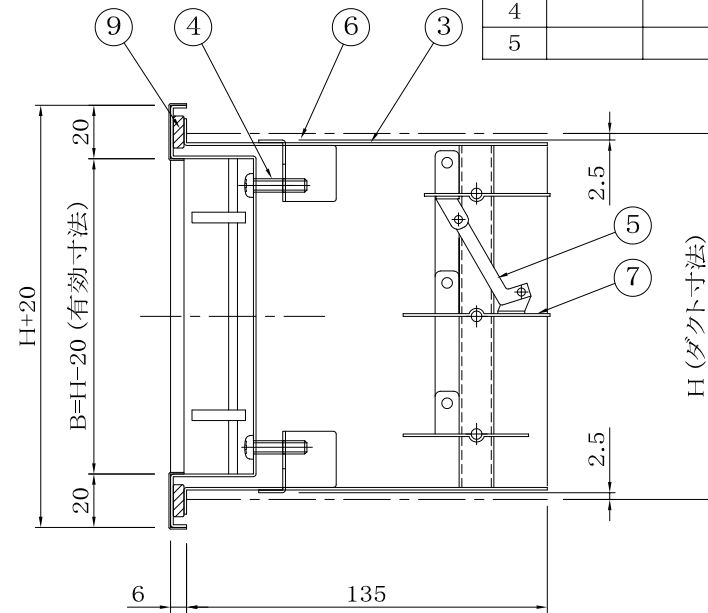
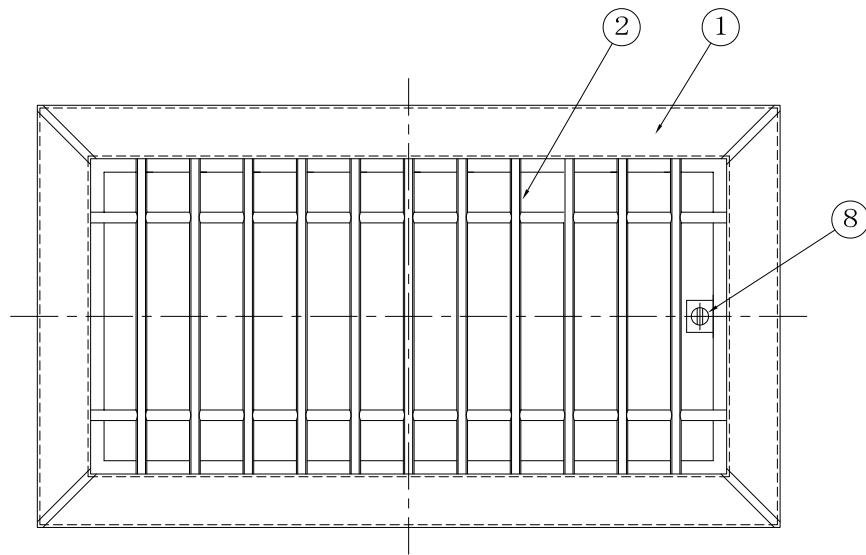


	W	H	A	B	数量
1					
2					
3					
4					
5					



部品名	材質	備考
1 本体	SUS 304	t=1.0
2 羽根	SUS 304	
3 シャッターケース	SUS 304	
4 取付ビス	SUS	M5×20
5 対向翼連結幹	SUS 304	
6 シャッター用L金具	SUS 304	t=1.0
7 シャッター羽根	SUS 304	t=1.0
8 開閉用ボス	SUS	
9 パッキン	EPDM	

名称 SUS GVS Name					型式 Type	御承認 Approval	
組立式					図番 File Name	R-RA-012-2	現場名 Object
設計 Design	製図 Drafting	担当 Section Staff	三角法 Third Angle Projection	尺度 Scale (A3)	1/2		
yy.mm.dd					株式会社 両津工業		