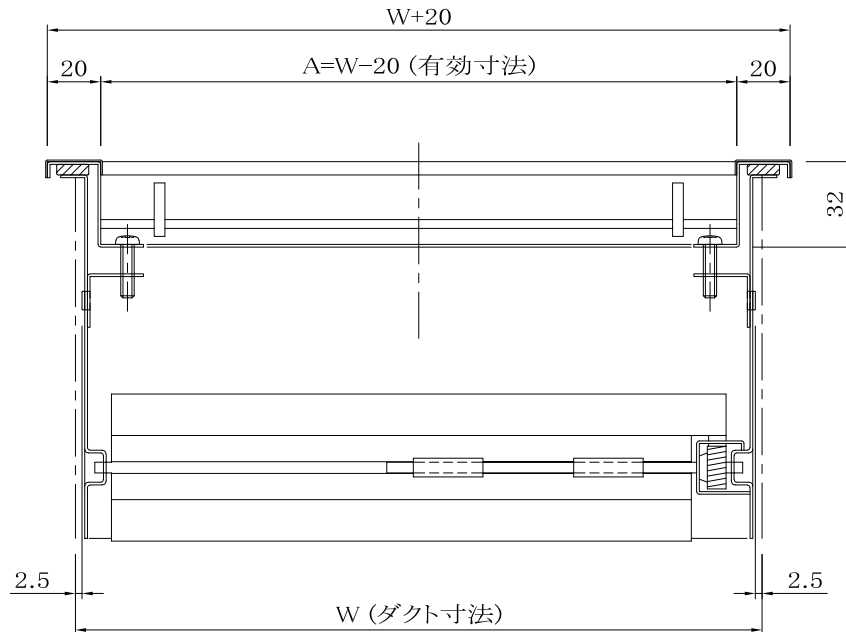
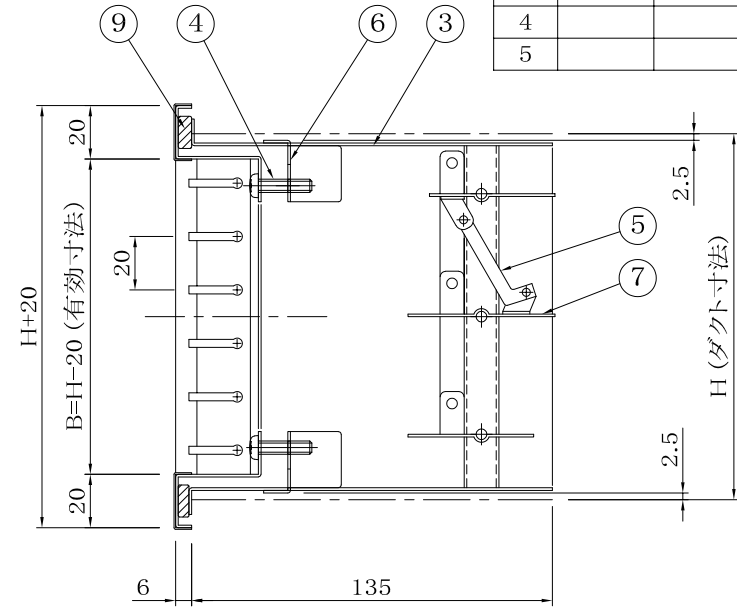
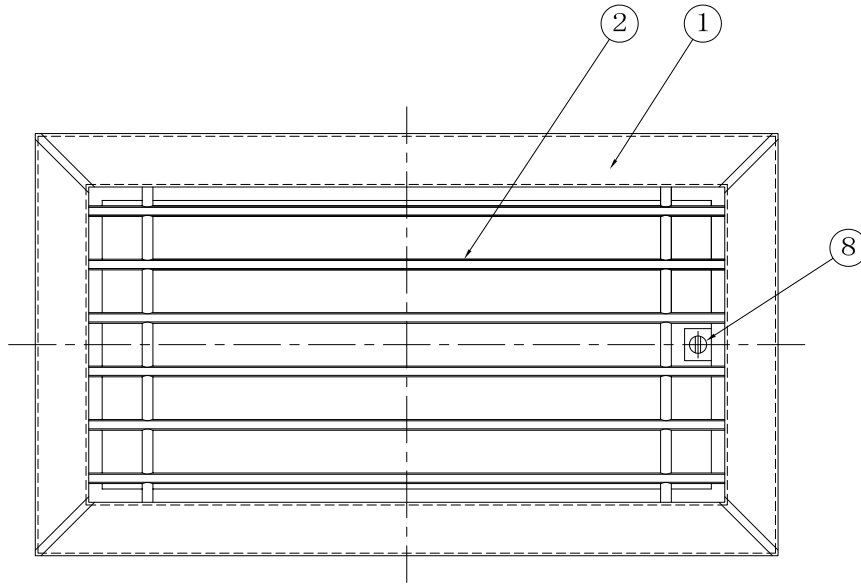


	W	H	A	B	数量
1					
2					
3					
4					
5					



	部品名	材質	備考
1	本体	SUS 304	t=1.0
2	羽根	SUS 304	
3	シャッターケース	SUS 304	
4	取付ビス	SUS	M5×20
5	対向翼連結幹	SUS 304	
6	シャッター用L金具	SUS 304	t=1.0
7	シャッター羽根	SUS 304	t=1.0
8	開閉用ボス	SUS	
9	パッキン	EPDM	

名称 SUS GHS Name					型式 Type	御承認 Approval	
組立式					図番 File Name	R-RA-011-2	現場名 Object
設計 Design	製図 Drafting	担当 Section Staff	三角法 Third Angle Projection	尺度 Scale (A3)	1/2		
yy.mm.dd					株式会社 両津工業		