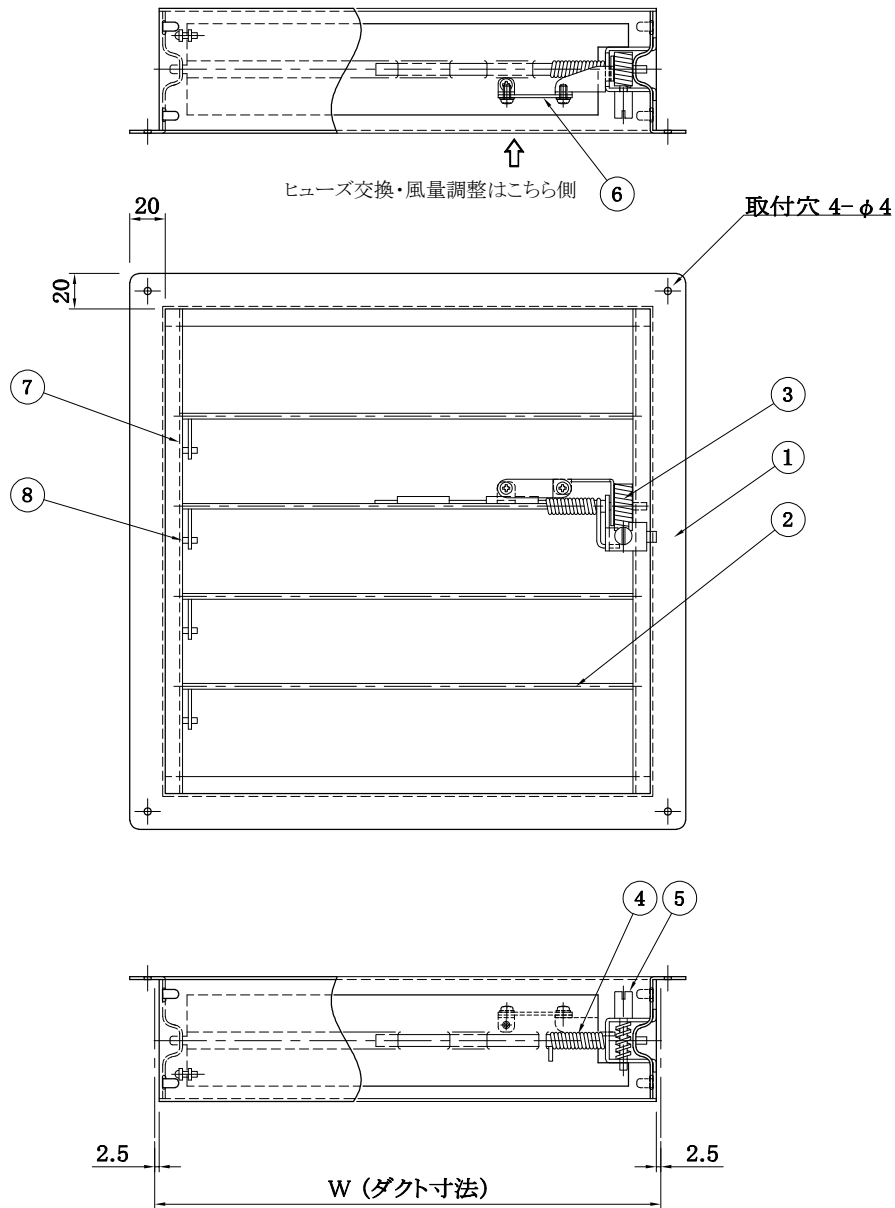


No.	W	H	数量
1			
2			
3			
4			
5			
6			
7			




■ 火炎伝送防止装置適合品

昭和48年建設省告示第2563号の別記
(改正平成17年12月1日 国土交通省告示第1392号)に適合
(SUS-FVS 発行番号: 第16A2311号)

⚠ 注意

- ⊘ 防火区画にはご使用できません。
- ⊘ 本製品は厨房排気用の火炎伝送防止装置です。用途外のご使用はおやめください。

	部材名	材質	備考
1	本体	SUS	t=1.5
2	羽根	SUS	t=1.5
3	駆動部	SUS	
4	リターンズpring	SUS	外径φ8.5 線径φ1.5
5	風量調整ボス	SUS	
6	温度ヒューズ	銅板	120℃【適合品】
7	連動バー	SUS	FB-9×t2
8	連動用ピン	SUS	φ3×13

名称 SUS FVS Name					型式 Type	御承認 Approval	
設計 Design	製図 Drafting	担当 Section Staff	三角法 Third Angle Projection	尺度 Scale (A3)	図番 File Name	R-F-002-2	現場名 Object
	yy.mm.dd			1/3			
					 株式会社 両津工業		