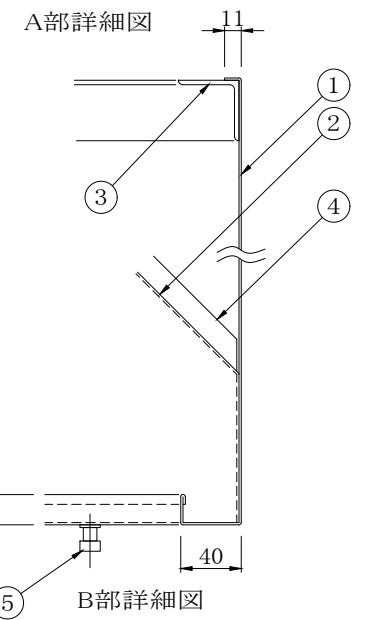
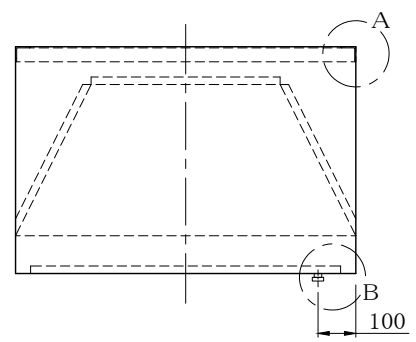
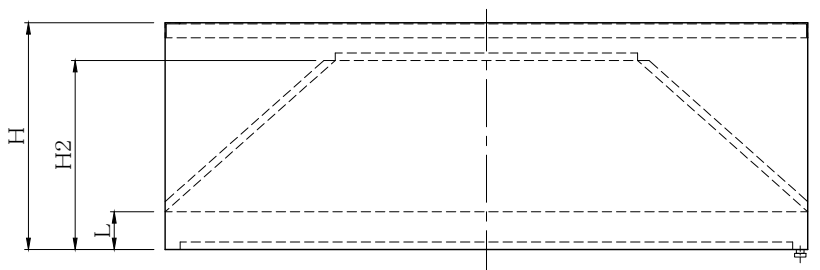
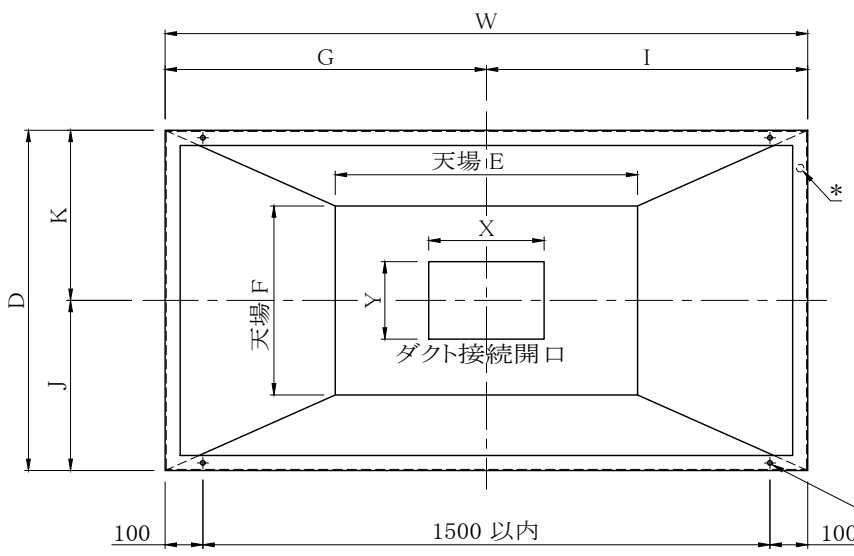


注記)

- ※1. W ≥ 1500以上の場合は油抜き2個
- ※2. 吊り位置は四隅とし、吊り間隔は1500mm以下でお願いします。
- ※3. 表面仕上げ ご指示願います。

ダクト寸法		W	D	H	H2	天場寸法		G	I	J	K	L	製作数
X	Y					E	F						



* = ドレンコック

番号	部材名	材質	備考
5	ドレンコック	黄銅	
4	はげキャップ	SUS	
3	天端フランジ	SS400	L40×40×3t
2	フード内山	SUS	
1	外装囲い板	SUS	

ステンレス	鋼種	304・430
	表面仕上	No.4・BA・その他()

名称 二重型フード 一般型					型式	御承認 Approval	
設計 Design	製図 Drafting	担当 Section Staff	三角法 Third Angle Projection	尺度 Scale (A2)	図番 File Name	R-HOOD2-001	現場名 Object
				1/10	株式会社 両津工業		